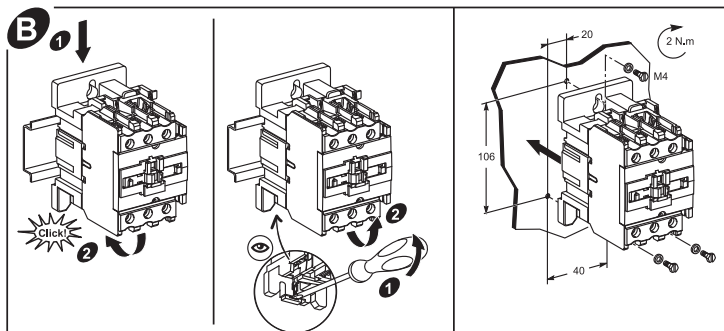
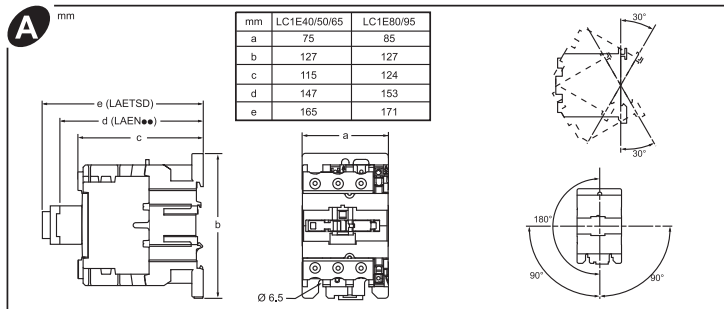
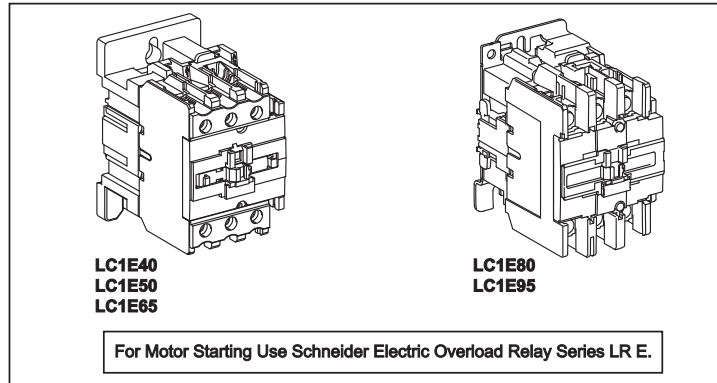


LC1E●●



C

	LAEN11		1 NO + 1 NC
	LAEN20		2 NO
	LAEN02		2 NC
	LAEN22		2 NO + 2 NC
	LAETSD		On-delay 1 NO + 1 NC 1...30 s

⚠ ⚠ DANGER / ОПАСНО / 危險 / PELIGRO / PERIGO

<p>HAZARD OF ELECTRIC SHOCK, EXPLOSION, OR ARC FLASH Disconnect all power before servicing equipment. Failure to follow these instructions will result in death or serious injury.</p>	<p>ОПАСНОЕ НАПРЯЖЕНИЕ! Перед обслуживанием или ремонтом убедитесь, что питание отключено. Несоблюдение этих инструкций приведет к смерти или серьезной травме.</p>	<p>可能有触电、爆炸或者电弧灼伤的危險 在此电力设备上工作时，请先切断所有电源，不遵循上述说明将导致人员损伤亡。</p>	<p>PELIGRO DE DESCARGA ELÉCTRICA, EXPLOSION O ARCO ELÉCTRICO Desconecte toda alimentación del producto antes de manipular. Si no se siguen estas instrucciones provocará lesiones graves o incluso la muerte.</p>	<p>RISCO DE CHOQUE ELÉTRICO OU EXPLOÇÃO OU DE ARCO ELÉCTRICO Desconecte todas as alimentações antes de manipular o produto. A não realização destas instruções resultará em morte, ou ferimentos graves.</p>
-------------------------------------------------------------------------------------------------------------------------------------------------------------------------------------------------------	-----------------------------------------------------------------------------------------------------------------------------------------------------------------------------------	-------------------------------------------------------------------	----------------------------------------------------------------------------------------------------------------------------------------------------------------------------------------------------------------------------------	-----------------------------------------------------------------------------------------------------------------------------------------------------------------------------------------------------------------------------

D

	mm	mm ²	mm ²	mm ²	mm ²	N.m		
LC1E40 LC1E50 LC1E60	18	2.5...25	2.5...16 + 2.5...16	2.5...25	2.5...10 + 2.5...10	5	PH 2	
LC1E80 LC1E95	16	4...50	4...25 + 4...25	4...50	4...16 + 4...16	9		4 mm
	10	1...4	1...4 + 1...4	1...2.5	1...2.5 + 1...2.5	1.2	PH 2	

i

~ LAEX3• LC1E40...65
~ LAEX4• LC1E80...95

Schneider Electric Industries SAS
35 Rue Joseph Monier
92506 Rueil Malmaison
France